

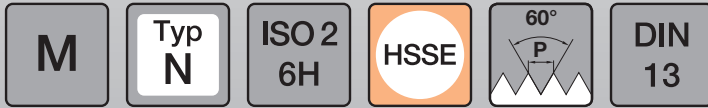


RatioTap[®]

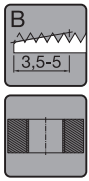
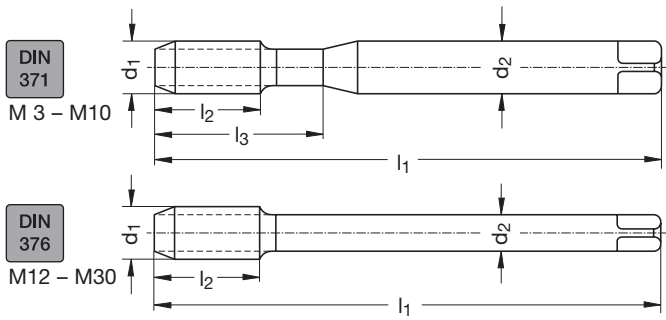
DIE ALTERNATIVE
The alternative
L'alternative
L'alternativa

PROMO
SET 10

1.1. – 31.7.2022



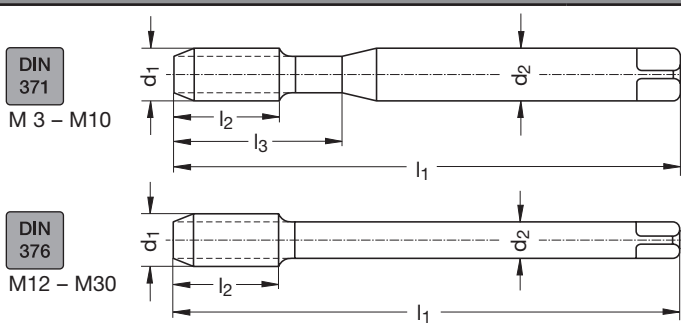
M



HSSE

Katalog-Nr. Catalogue n°	Catalogue no. Nr. di catalogo	NB00		NB00VP		NB00TI											
		-		VP		TiN											
d ₁ [mm]	P [mm]	l ₁ [mm]	l ₂ [mm]	l ₃ [mm]	d ₂ [mm]	□ [mm]	z	∅ [mm]	Code	€Set*	€Set*	Code	€Set*	€Set*	Code	€Set*	€Set*
M 3	0,5	56	9	18	3,5	2,7	3	2,5	GAV 600 000	83,00	49,80	GAV 601 000	83,00	49,80	GAV 602 000	142,50	85,50
M 4	0,7	63	12	21	4,5	3,4	3	3,3	GAV 600 002	83,00	49,80	GAV 601 002	83,00	49,80	GAV 602 002	142,50	85,50
M 5	0,8	70	13	25	6	4,9	3	4,2	GAV 600 003	86,00	51,60	GAV 601 003	86,00	51,60	GAV 602 003	147,50	88,50
M 6	1	80	15	30	6	4,9	3	5	GAV 600 004	86,00	51,60	GAV 601 004	86,00	51,60	GAV 602 004	147,50	88,50
M 8	1,25	90	18	35	8	6,2	3	6,8	GAV 600 006	112,50	67,50	GAV 601 006	112,50	67,50	GAV 602 006	182,50	109,50
M 10	1,5	100	20	39	10	8	3	8,5	GAV 600 008	135,00	81,00	GAV 601 008	135,00	81,00	GAV 602 008	230,00	138,00
M 12	1,75	110	23	0	9	7	3	10,2	GAV 600 010	177,50	106,50	GAV 601 010	177,50	106,50	GAV 602 010	292,50	175,50

RatioTap®

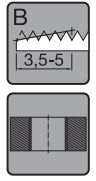
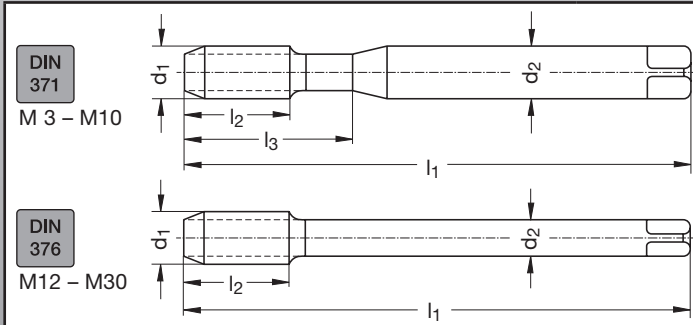
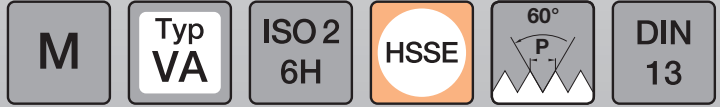


Katalog-Nr. Catalogue n°	Catalogue no. Nr. di catalogo	NC40		NC40VP		NC40TI											
		-		VP		TiN											
d ₁ [mm]	P [mm]	l ₁ [mm]	l ₂ [mm]	l ₃ [mm]	d ₂ [mm]	□ [mm]	z	∅ [mm]	Code	€Set*	€Set*	Code	€Set*	€Set*	Code	€Set*	€Set*
M 3	0,5	56	5	18	3,5	2,7	3	2,5	GAV 600 100	88,50	53,10	GAV 601 100	88,50	53,10	GAV 602 100	150,00	90,00
M 4	0,7	63	7	21	4,5	3,4	3	3,3	GAV 600 102	88,50	53,10	GAV 601 102	88,50	53,10	GAV 602 102	150,00	90,00
M 5	0,8	70	8	25	6	4,9	3	4,2	GAV 600 103	88,50	53,10	GAV 601 103	88,50	53,10	GAV 602 103	150,00	90,00
M 6	1	80	10	30	6	4,9	3	5	GAV 600 104	88,50	53,10	GAV 601 104	88,50	53,10	GAV 602 104	150,00	90,00
M 8	1,25	90	13	35	8	6,2	3	6,8	GAV 600 106	120,00	72,00	GAV 601 106	120,00	72,00	GAV 602 106	190,00	114,00
M 10	1,5	100	15	39	10	8	3	8,5	GAV 600 108	142,50	85,50	GAV 601 108	142,50	85,50	GAV 602 108	237,50	142,50
M 12	1,75	110	18	0	9	7	3	10,2	GAV 600 110	190,00	114,00	GAV 601 110	190,00	114,00	GAV 602 110	310,00	186,00

- * 1 Set = 10 Stück; keine Einzelabgabe möglich
- * 1 set = 10 tools; no single delivery possible
- * 1 set = 10 outils; pas de livraison à l'unité possible
- * 1 set = 10 utensili; non è possibile ordinarli singolarmente

Alle Preise sind Netto-Endpreise und gelten bis 31. Juli 2022.
All prices are net final prices. They are valid to July 31, 2022.
Tous les prix sont des prix nets. Valable au 31 juillet 2022.
Tutti prezzi sono finali netti. Valido al 31 luglio 2022.

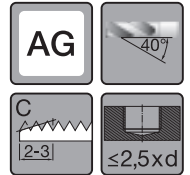
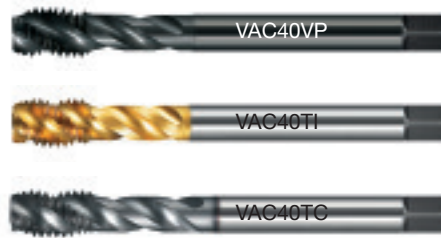
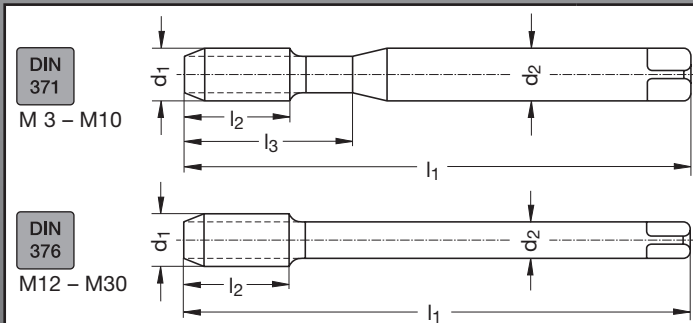




M

HSSE

Katalog-Nr. Catalogue n°	Catalogue no. Nr. di catalogo	VAB00VP		VAB00TI		VAB00TC											
		VP		TiN		TiCN											
d ₁ [mm]	P [mm]	l ₁ [mm]	l ₂ [mm]	l ₃ [mm]	d ₂ [mm]	□ [mm]	z	∅ [mm]	Code	€Set*	€Set*	Code	€Set*	€Set*	Code	€Set*	€Set*
M 3	0,5	56	9	18	3,5	2,7	3	2,5	GAV 601 020	94,00	56,40	GAV 602 020	155,00	93,00	GAV 603 020	160,00	96,00
M 4	0,7	63	12	21	4,5	3,4	3	3,3	GAV 601 022	94,00	56,40	GAV 602 022	155,00	93,00	GAV 603 022	160,00	96,00
M 5	0,8	70	13	25	6	4,9	3	4,2	GAV 601 023	94,00	56,40	GAV 602 023	155,00	93,00	GAV 603 023	160,00	96,00
M 6	1	80	15	30	6	4,9	3	5	GAV 601 024	94,00	56,40	GAV 602 024	155,00	93,00	GAV 603 024	160,00	96,00
M 8	1,25	90	18	35	8	6,2	3	6,8	GAV 601 026	125,00	75,00	GAV 602 026	195,00	117,00	GAV 603 026	205,00	123,00
M 10	1,5	100	20	39	10	8	3	8,5	GAV 601 028	150,00	90,00	GAV 602 028	245,00	147,00	GAV 603 028	252,50	151,50
M 12	1,75	110	23	0	9	7	3	10,2	GAV 601 030	195,00	117,00	GAV 602 030	310,00	186,00	GAV 603 030	320,00	192,00



RatioTap[®]

Katalog-Nr. Catalogue n°	Catalogue no. Nr. di catalogo	VAC40VP		VAC40TI		VAC40TC											
		VP		TiN		TiCN											
d ₁ [mm]	P [mm]	l ₁ [mm]	l ₂ [mm]	l ₃ [mm]	d ₂ [mm]	□ [mm]	z	∅ [mm]	Code	€Set*	€Set*	Code	€Set*	€Set*	Code	€Set*	€Set*
M 3	0,5	56	5	18	3,5	2,7	3	2,5	GAV 601 120	98,50	59,10	GAV 602 120	157,50	94,50	GAV 603 120	162,50	97,50
M 4	0,7	63	7	21	4,5	3,4	3	3,3	GAV 601 122	98,50	59,10	GAV 602 122	157,50	94,50	GAV 603 122	162,50	97,50
M 5	0,8	70	8	25	6	4,9	3	4,2	GAV 601 123	102,50	61,50	GAV 602 123	160,00	96,00	GAV 603 123	165,00	99,00
M 6	1	80	10	30	6	4,9	3	5	GAV 601 124	102,50	61,50	GAV 602 124	160,00	96,00	GAV 603 124	165,00	99,00
M 8	1,25	90	13	35	8	6,2	3	6,8	GAV 601 126	130,00	78,00	GAV 602 126	200,00	120,00	GAV 603 126	210,00	126,00
M 10	1,5	100	15	39	10	8	3	8,5	GAV 601 128	152,50	91,50	GAV 602 128	247,50	148,50	GAV 603 128	255,00	153,00
M 12	1,75	110	18	0	9	7	3	10,2	GAV 601 130	200,00	120,00	GAV 602 130	315,00	189,00	GAV 603 130	325,00	195,00

* 1 Set = 10 Stück; keine Einzelabgabe möglich

* 1 set = 10 tools; no single delivery possible

* 1 set = 10 outils; pas de livraison à l'unité possible

* 1 set = 10 utensili; non è possibile ordinarli singolarmente

Alle Preise sind Netto-Endpreise und gelten bis 31. Juli 2022.

All prices are net final prices. They are valid to July 31, 2022.

Tous les prix sont des prix nets. Valable au 31 juillet 2022.

Tutti prezzi sono finali netti. Valido al 31 luglio 2022.



assfalg

Das Ass für Metall |

assfalg
MAGNETE

assfalg
MASCHINEN

assfalg
ZERSPANUNG

Assfalg GmbH

info@assfalg-metall.de
www.assfalg-metall.de

Buchstraße 149
73525 Schwäbisch Gmünd
Deutschland
Tel +49 (0) 71 71 92 505-0
Fax +49 (0) 71 71 92 505-50

WEXO® OSG GROUP COMPANY
KOMPETENZ IN PRÄZISION

WEXO® Präzisionswerkzeuge GmbH

Siemensstraße 13, 61352 Bad Homburg (Germany)
T +49(0)6172 106-206, F +49(0)6172 106-213
<http://www.wexo.com> · E-Mail: verkauf@wexo.com